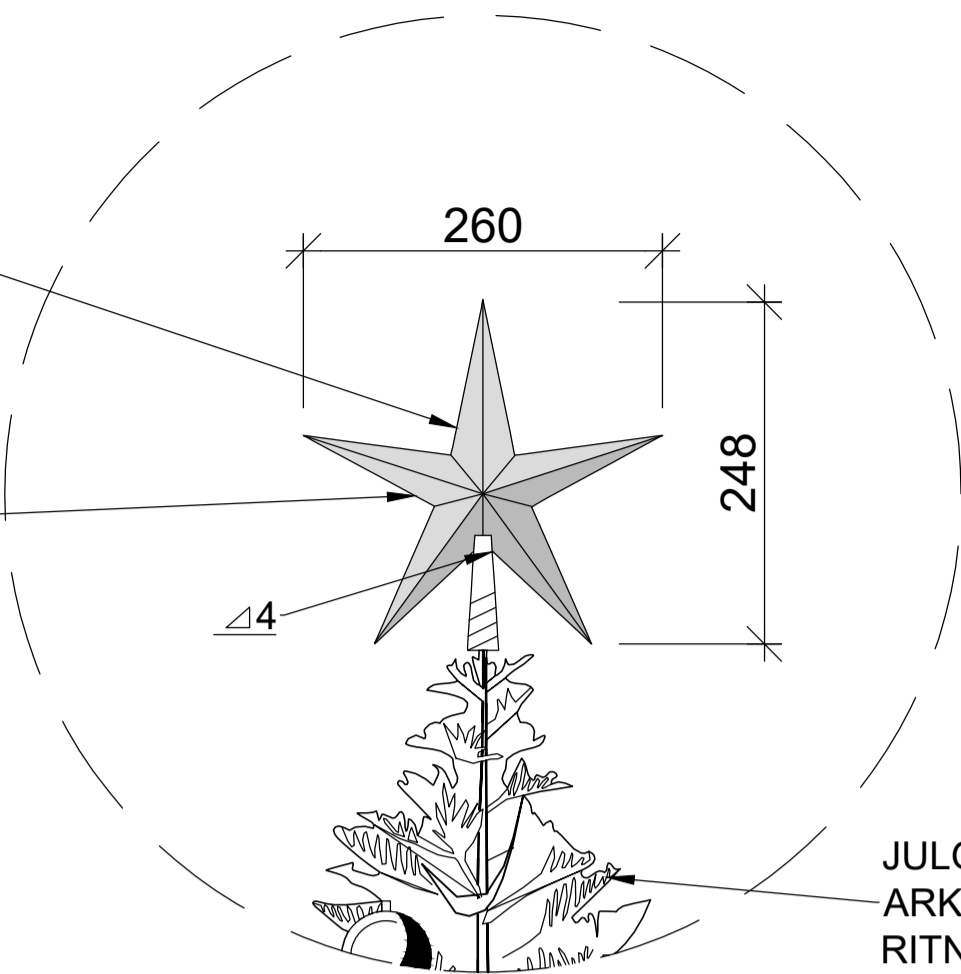


TOPPDETALJ 1 1:10

TOPPSTJÄRNA SVETSAS TILL
STJÄRNFOT OCH FÄSTS TILL GRAN
MED ELFÖRZINKAD JÄRNTRÅD

STJÄRNAN TILLVERKAS AV 3MM PLÅT



JULGRAN, DEKORATION ENLIGT
ARKITEKTENS HANDLINGAR OCH
RITNINGAR

JULGRAN 1:50

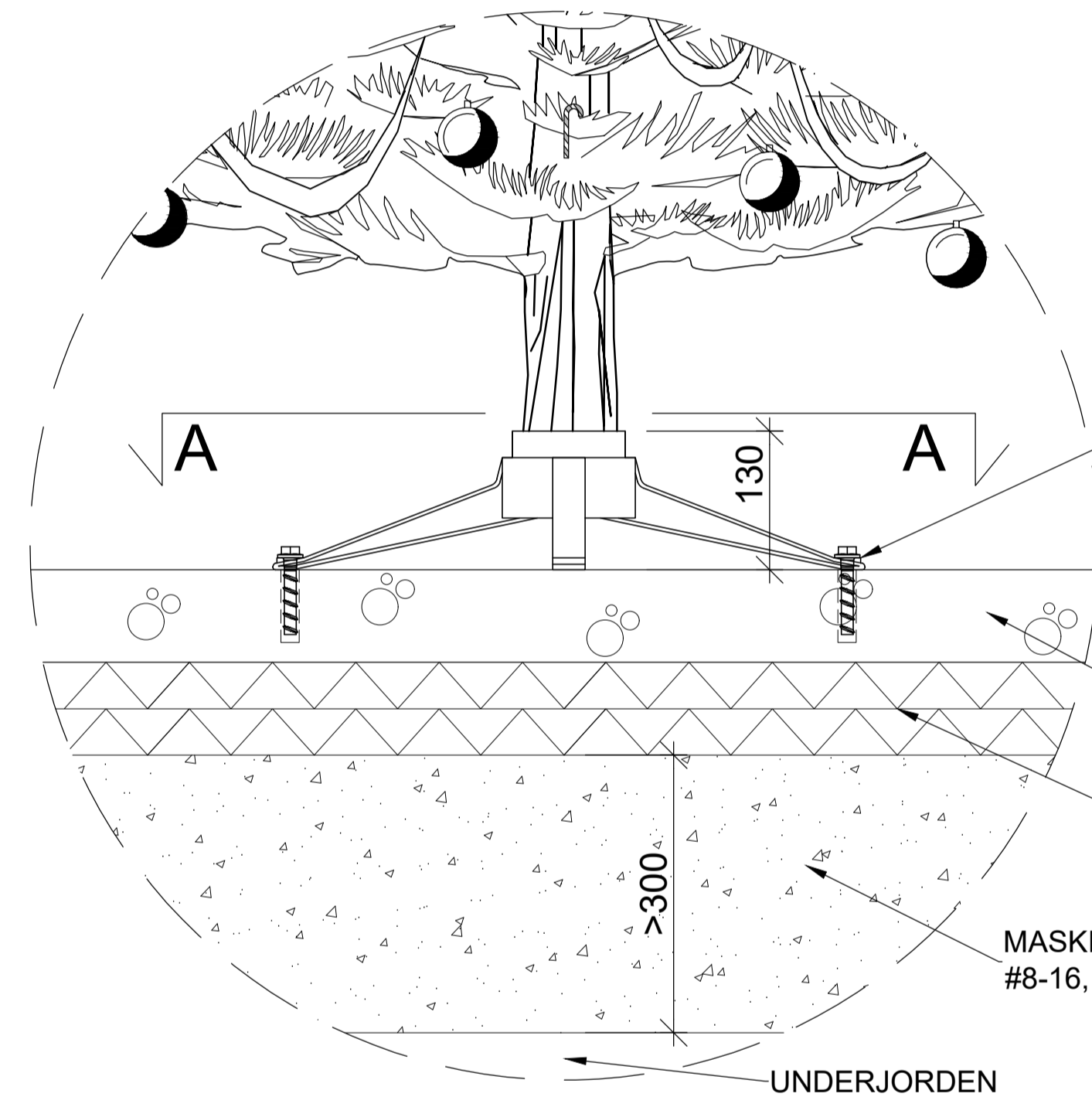
▽ +2.023



≥1248

JULGRANEN DEKORERAS ENLIGT ARKITEKTENS DIREKTIV. OM SÅ ENTRENÖREN
ÖNSKAR BYTA UT NÅGOT MATERIAL TILL MOTSVARANDE SKALL DETTA
GODKÄNNAS SKRIFTLIGEN AV BYGGHERREN ELLER DESS REPRESENTANT.

FOTDETALJ 1 1:25



BETONGSKRUV HILTI HUS-4H
12X70MM 1 PER INFÄSTNINGSPUNKT
+ HILTI HIT-HY-200

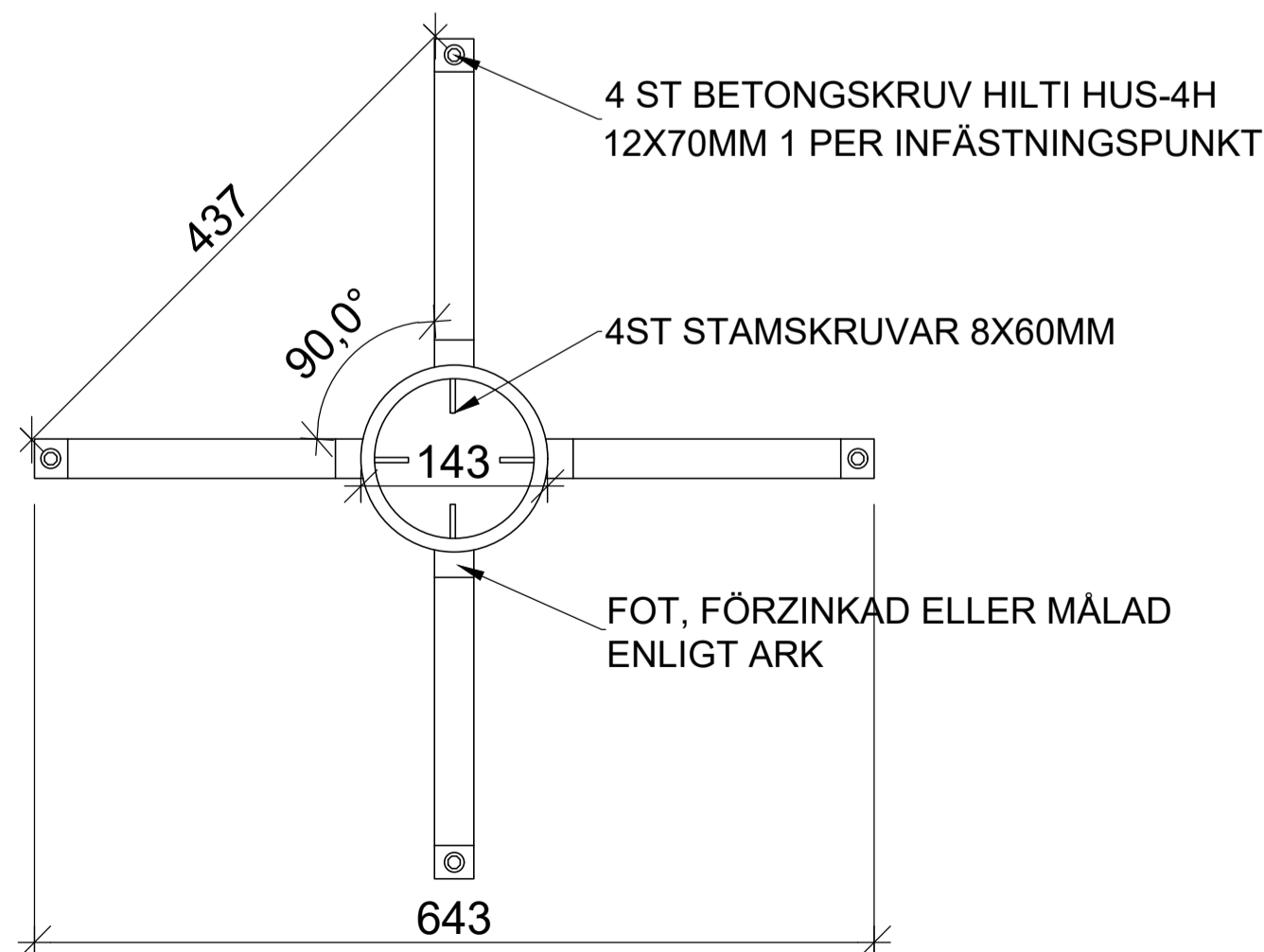
BETONGPLATTA 100MM

EPS 100 LATTIA 50+50

MASKINELLT KOMPRIMERAS KROSS
#8-16, MINST 300MM

UNDERJORDEN

SKÄRNING A - A



4 ST BETONGSKRUV HILTI HUS-4H
12X70MM 1 PER INFÄSTNINGSPUNKT

4ST STAMSKRUVAR 8X60MM

FOT, FÖRZINKAD ELLER MÅLAD
ENLIGT ARK

643

FÖRESKRIFTER

KONSEKVENSKLASS CC2
BRANDKLASS P0 (SPRINKLER REKOMMENDERAS)
PLANERAD LIVSLÄNGD 3 VECKOR

KONSTRUKTIONER

BETONGGOLV C30/37 XC1
SKYDDSSKIKT 20mm
TRÄVIRKE C24
KVISTSKARVLÄNGD Ø10mm 200mm
Ø20mm 400mm
Ø40mm 700mm
Ø60mm 900mm

LASTER

SNÖLAST qk=1,6 kN/m² (BEAKTAS VID BEHOV INTE INOMHUS)
Sk=2,0 kN/m²
VINDLAST (h=2023mm) qk=0,15 kN/m² (BEAKTAS VID BEHOV INTE INOMHUS)
YTLAST PÅ GOLV qk=0,3 kN/m²

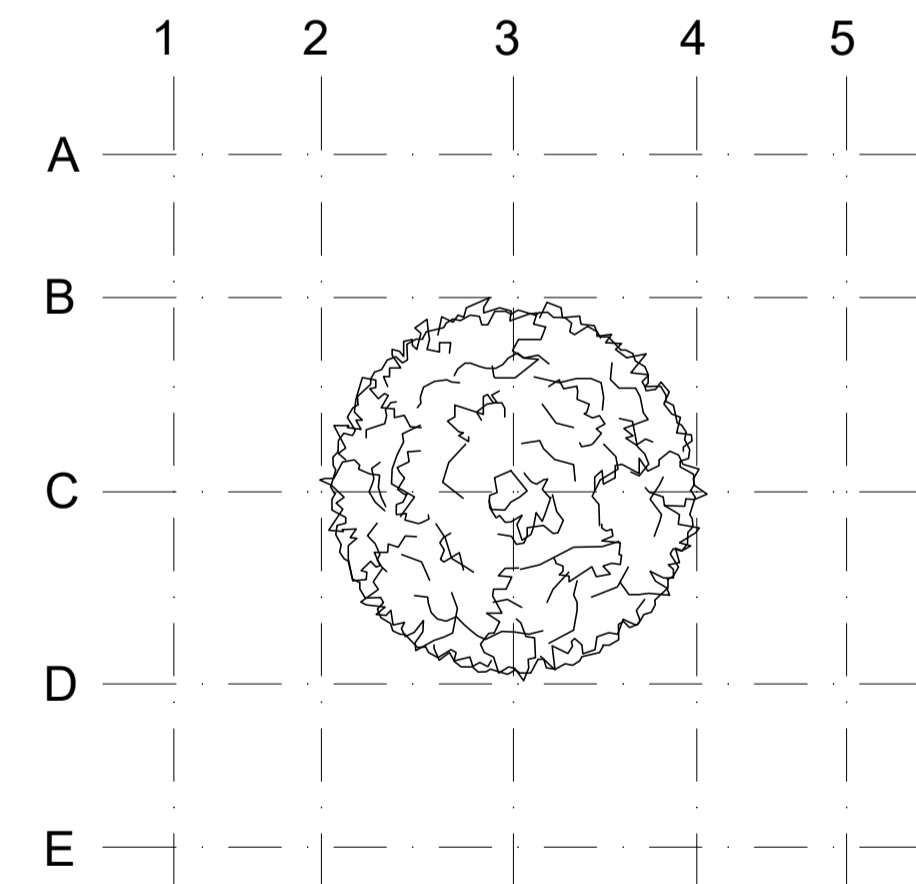
PÅ RITNINGAR REDOVISADE MÄTT BÖR KONTROLLERAS PÅ PLATS FÖRE
TILLVERKNING OCH MONTAGE. ENTREPRENÖREN SKALL UTFÖRA OCH ANSVARAR
FÖR ALL ERFODERLIG MÄTNING.

KONSTRUKTÖREN ANSVARAR INTE FÖR NÅGOT AV DETTA OCH TAR EJ STÄLLNING
TILL EVENTUELLA BORRADE HÅL I GOLV.

SÅNG SOM BÖR SPELAS UNDER MONTAGE:
MICHAEL BUBLÉ - IT'S BEGINNING TO LOOK A LOT LIKE CHRISTMAS

HÖJDSYSTEM N2000
GOLVHÖJDEN ÄR ANTAGEN OCH UPPMÄRKT SOM +0.00

REV.	ÄNDRING MÅTTOR	DATUM PVM	PLANERARE SUNNITTELLA	GRANSKARE TARKISTAJA



GOD JUL

KÖRSÄKYLÄBY	KORITTELLAKVARTER	TONTTYTOMTNR	VRANKOMASTEN ARKISTOKERONTUJÄ VÄRTENMÄNNDIGHETERNAS ÅRÖVANNAMÄRKNING
2	9	27	
RAKENNUSOMENPIDEBYGGNÄSÄTGÄRD	NYBYGGNAD	KONSTRUKTIONSTYP	JJKSEVA NRÖLÖP NR
		KONSTRUKTIONSRITNING	
KOHDEPROJEKT	JULTRÄD 2023	PRUSTUSKEN SÄLÄTÖRINNGENNEHÄLL	MITTAAVATSKALOR
	KÖPMANGGATAN 6	TRÄD	1:50
	68600 JAKOBSTAD	TOPPDETALJ	1:10
		FOTDETALJ	1:25
PIRT/RT	VÄST SUUN/ANSV PLAN	SÄLÄP SURAGE	TÖNÖBERGÄS NR
JEn	JÄs	RAK	24-12
TÄRK GRANSK	PIREGÄTÄM	PIR NR/RTNR	23
SÖs	13.12.2023	MÖTÖSÄNDRING	

KRONQVIST
IN GENJÖRSBYRÄ • IN SIN ÖÖRITOIMISTO

PB-PL 18 - 68600 - NYKÄRLEBY - UUSIKAARLEPY
Köpmang. 6 68600 JAKOBSTAD/Kauppiank. 6 68600 PIETARSARI
selpuh: 06-78 10 800
email: info@kronqvist.com www.kronqvist.com